

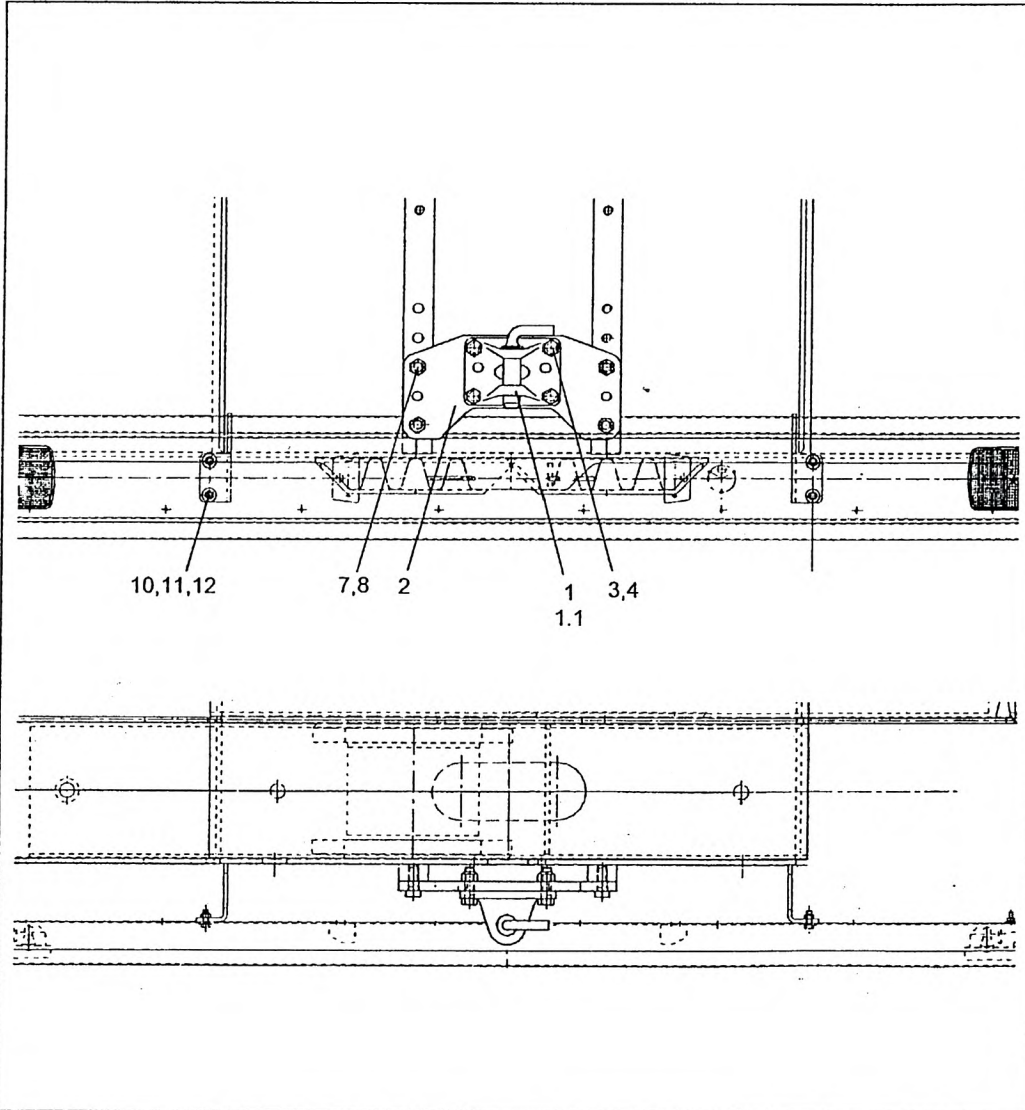
COUPLING INSTALLATION
SCHIEBEKUPPLUNG-EINBAU
CROCHET A POUSSER

997-077-66612

Figure
Bild
Figure

7766612

2407-02



Item Pos. Réf	Part No. Teil-Nr. Pièce No	Designation Benennung Désignation	all alle tous	Qty/assy Stck/Variante Pièce/ensemble								Figure Bild Figure	
				A	B	C	D	E	F	G	H		
1	997-005-76892	TOW HOOK ABSCHLEPPKUPPLUNG CROCHET DEPANNAGE	1										
1.1	997-009-17399	SOCKET PIN STECKBOLZEN CHEVILLE DE ATTELAGE	1										
2	997-077-66604	PLATE PLATTE PLAQUE	1										
3	997-006-15121	HEX BOLT M20X65 6KT-SCHRAUBE VIS HEXAGONALE	4										
4	997-084-75938	LOCK NUT M20 SICHERUNGSMUTTER ECROU DE SURETE	4										
7	997-000-35035	HEX BOLT M20X50 6KT-SCHRAUBE VIS HEXAGONALE	4										
8	997-084-32603	SCREW SECURING COMPOUND SHR-SICHERMITTEL MOYEN ASURETE VIS	NB										
10	997-000-56661	HEX BOLT M10X30 6KT-SCHRAUBE VIS HEXAGONALE	4										
11	997-084-08991	DISK 10,5 SCHEIBE DISQUE	4										
12	997-084-75948	LOCK NUT M10 SICHERUNGSMUTTER ECROU DE SUR ETE	4										